



MAGELAN

Controllo delle Persiane

Istruzioni di montaggio

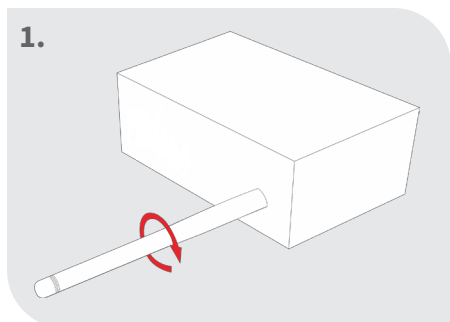
Breve descrizione:

Controllore delle Persiane radio. In connessione con Gateway GT-100.

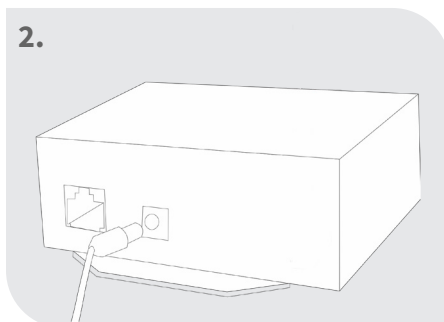
Indice...

Collegamento del Gateway GT-100	3
Registrazione del controllore delle persiane	3
Schema di collegamento.....	4
Controllo tramite l'app blossomomic	5
Sicurezza	7
Dichiarazione di conformità	7
Avvertenze.....	7
Uso corretto	7

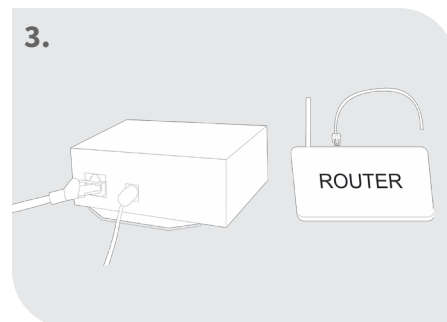
Collegamento del Gateway GT-100



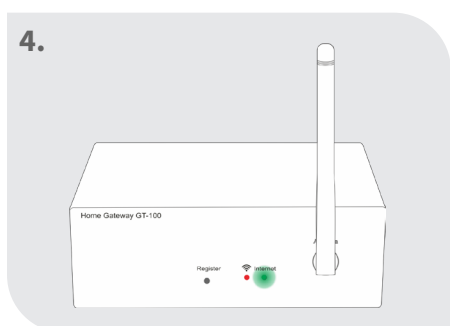
1. Avvitare l'antenna



2. Collegare l'alimentatore



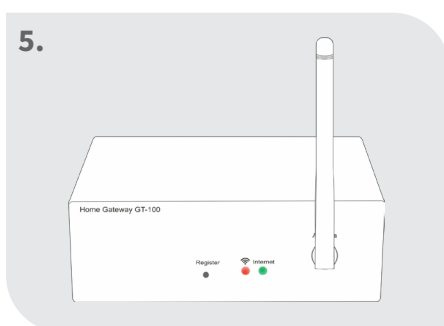
3. Collegare il cavo di rete



4. Controllo dello stato

Il led verde lampeggia: La connessione a Internet in corso

Il led verde si accende costantemente: La connessione a Internet è stata stabilita con successo



5. Entrambi i led si accendono permanentemente: Gateway attivo

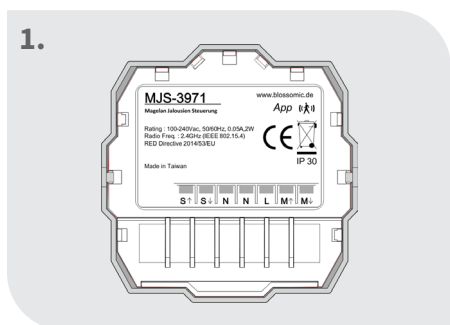
Suggerimento:

Funzionalità nella zona sicura della casa.

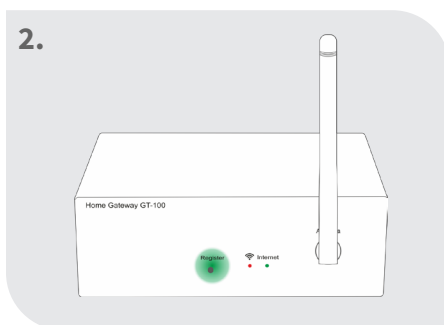
La connessione a Internet viene utilizzata per una comoda impostazione e controllo tramite smartphone.

La funzionalità del sistema è garantita anche in assenza di una connessione Internet.

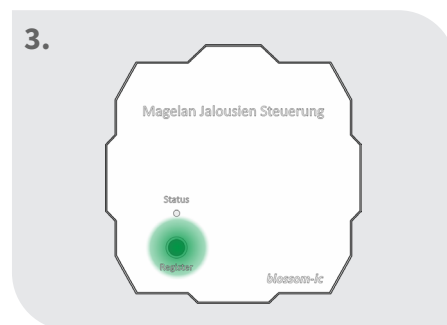
Registrazione del controllore delle persiane



1. Cablare il controllore come descritto nello schema di collegamento.

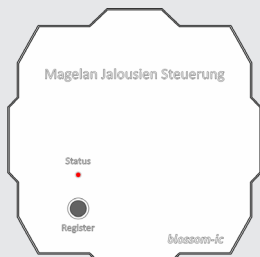


2. Premere il pulsante „Register“ sul gateway per 3 secondi



3. Premere il pulsante „Register“ sul controllore per 3 secondi

4.



5.



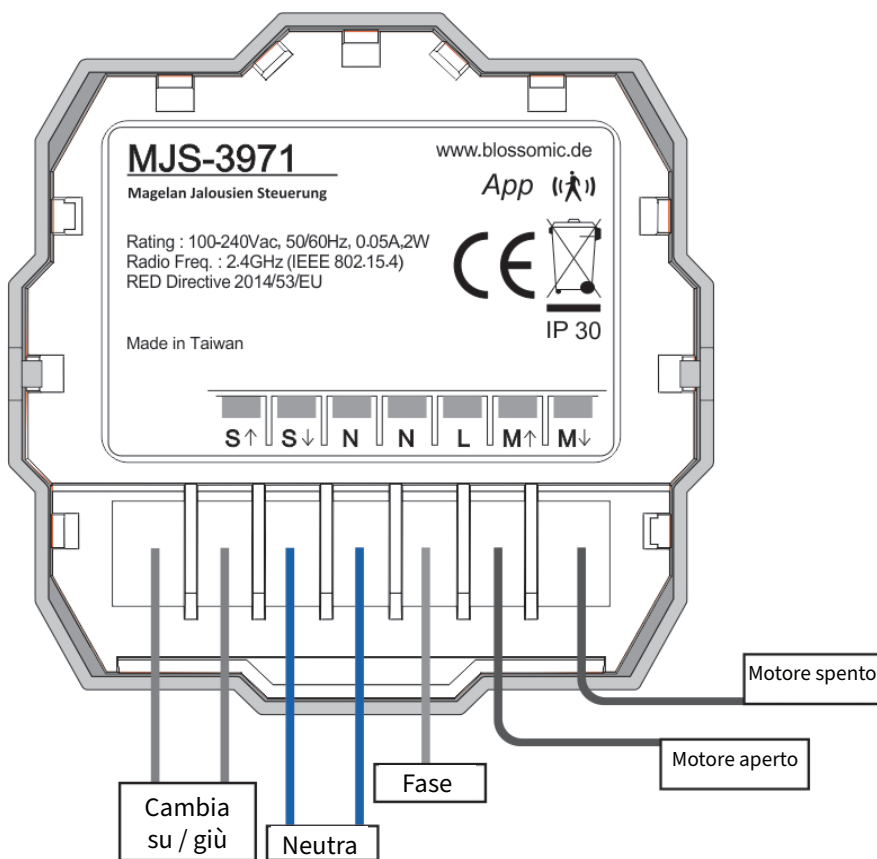
Nota:

Se il LED sul controllo cieco si spegne dopo aver lampeggiato -> registrazione non riuscita

Il LED sul controllore inizia a lampeggiare, il modulo cieco si registra

Il LED sul controllore si accende in modo continuo => La registrazione é riuscita

Schema di collegamento

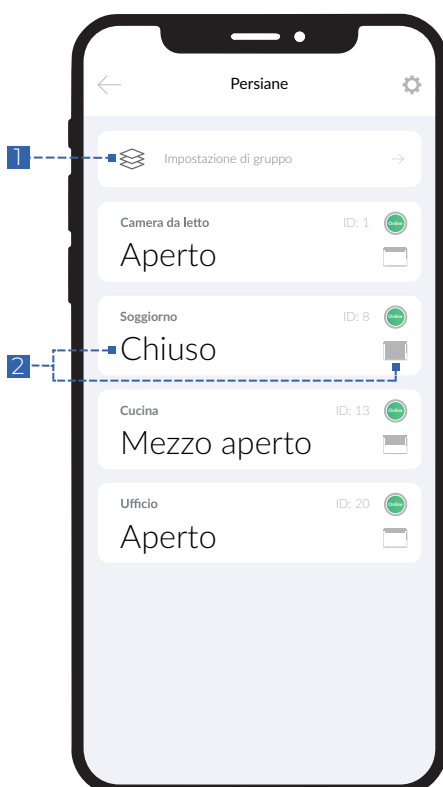


Controllo tramite l'app blossomic



Controllo delle Persiane

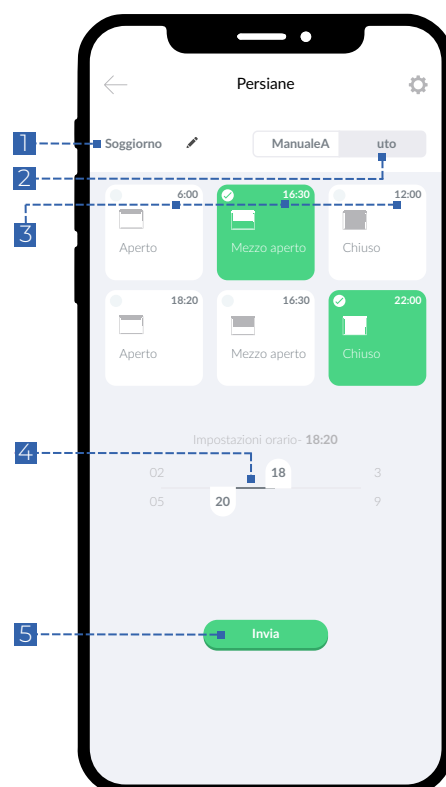
Registrando un controllo cieco, questa icona appare nella panoramica del sistema



1 Impostazione di gruppo

Assegna le stesse impostazioni a più dispositivi.

2 Stato attuale



1 Designazione

2 Modalità auto/ora

3 Impostazioni

Ogni posizione (APERTO / CENTRO / CHIUSO) può essere impostata fino a due volte al giorno.

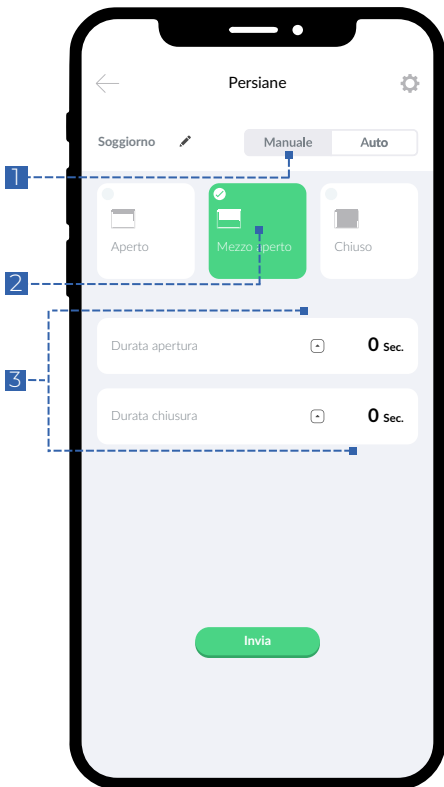
Dopo aver selezionato il pulsante, è possibile impostare l'ora.

Il pulsante VERDE indica che è stata attivata l'impostazione dell'ora.

4 Impostazione dell'ora individuale

5 Salva le modifiche

Tutte le modifiche devono essere sempre confermate

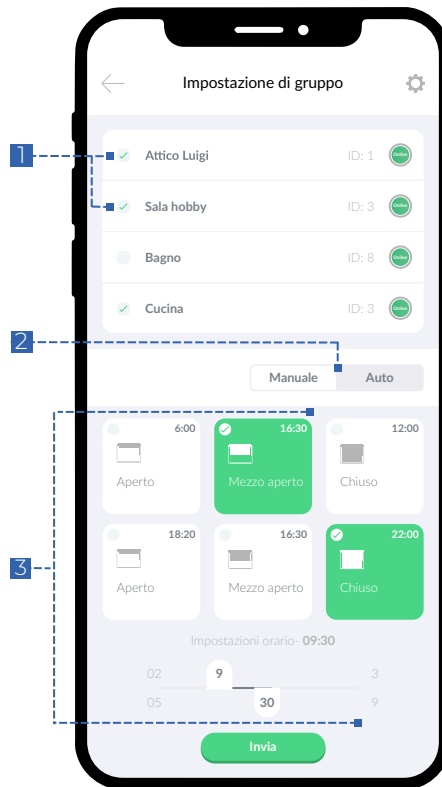


1 Modalità manuale

2 Posizione reale

3 Nota

Impostazione unica durante la configurazione iniziale



1 Creare un gruppo

Fare clic sulla casella di controllo per assegnare le stesse impostazioni a più dispositivi.

2 Selezione della modalità

3 Impostazioni individuali

Sicurezza

Attenzione! Avvertenza importante:

L'installazione e il montaggio dei dispositivi elettrici devono essere eseguiti solo da personale qualificato. La mancata osservanza delle istruzioni di montaggio e di installazione può provocare incendi o altri pericoli.

Dichiarazione di conformità

Con la presente la Blossom-ic GmbH & Co. KG dichiara che il seguente prodotto: Magelan Controllo delle Tende MJS-3971 è conforme ai requisiti essenziali e alle altre disposizioni pertinenti della Direttiva 2014/53/UE. La dichiarazione di conformità completa è disponibile al seguente indirizzo: www.blossomic.de/downloads Dichiarazione di conformità.

Avvertenze

La Controllo delle Tende non è adatta ai bambini e non deve essere usata come giocattolo. Conservare i materiali di imballaggio in un luogo sicuro per i bambini e smaltirli. Non smontare la Controllo delle Tende, in quanto non contiene parti riparabili dall'utente. In caso di difetti, si prega di restituire la Controllo delle Tende al rivenditore. Questo dispositivo può essere utilizzato da bambini di età superiore agli 8 anni e da persone con ridotte capacità fisiche, sensoriali o mentali o mancanza di esperienza e conoscenza, se sono stati supervisionati o istruiti sull'uso sicuro del dispositivo e comprendono i pericoli che ne derivano. I bambini non devono giocare con l'apparecchio. La pulizia e la manutenzione dell'utente non devono essere effettuate da bambini senza supervisione.

Uso corretto

Il controllo cieco Magelan è adatto solo per controllare i ciechi.



blossom-ic

 intelligent controls

blossom-ic GmbH & Co. KG

Oberer Buxheimer Weg 60, 87700 Memmingen, Germany

P: +49 8331-756 965 80 **E:** info@blossomic.de

W: www.blossomic.de